

ЭКРА.656453.129 ЭЗ/

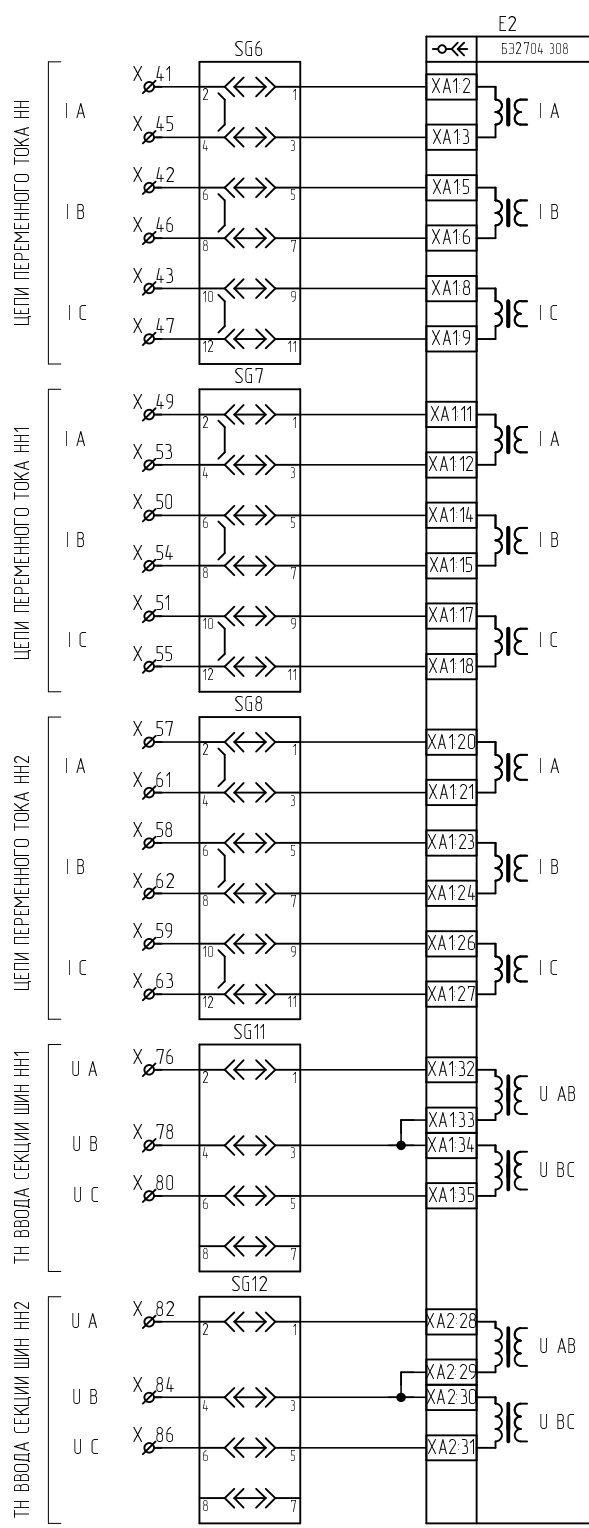
Цепи переменного тока и напряжения

Перв. примен. ЭКРА.656453.129

Справ. №

Подп. и дата

Изм.	Лист	№ документа	Подп.	Дата
Разраб		Исаев	<i>Исаев</i>	14.10.2020
Пров		Петров	<i>Петров</i>	14.10.2020
Т.контр		-		
Н.контр		Курочкина	<i>Курочкина</i>	
Утв		Шурупов	<i>Шурупов</i>	



ЭКРА.656453.129 ЭЗ/

Шкаф ШЭ2607 043

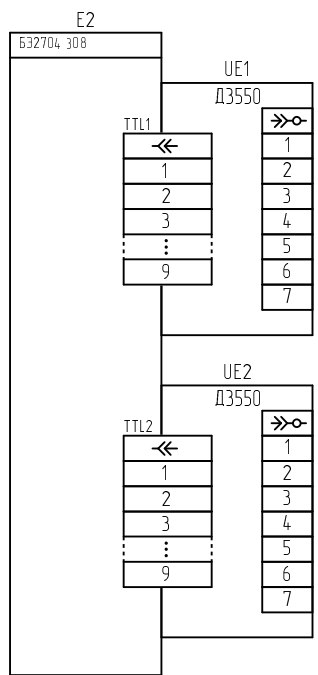
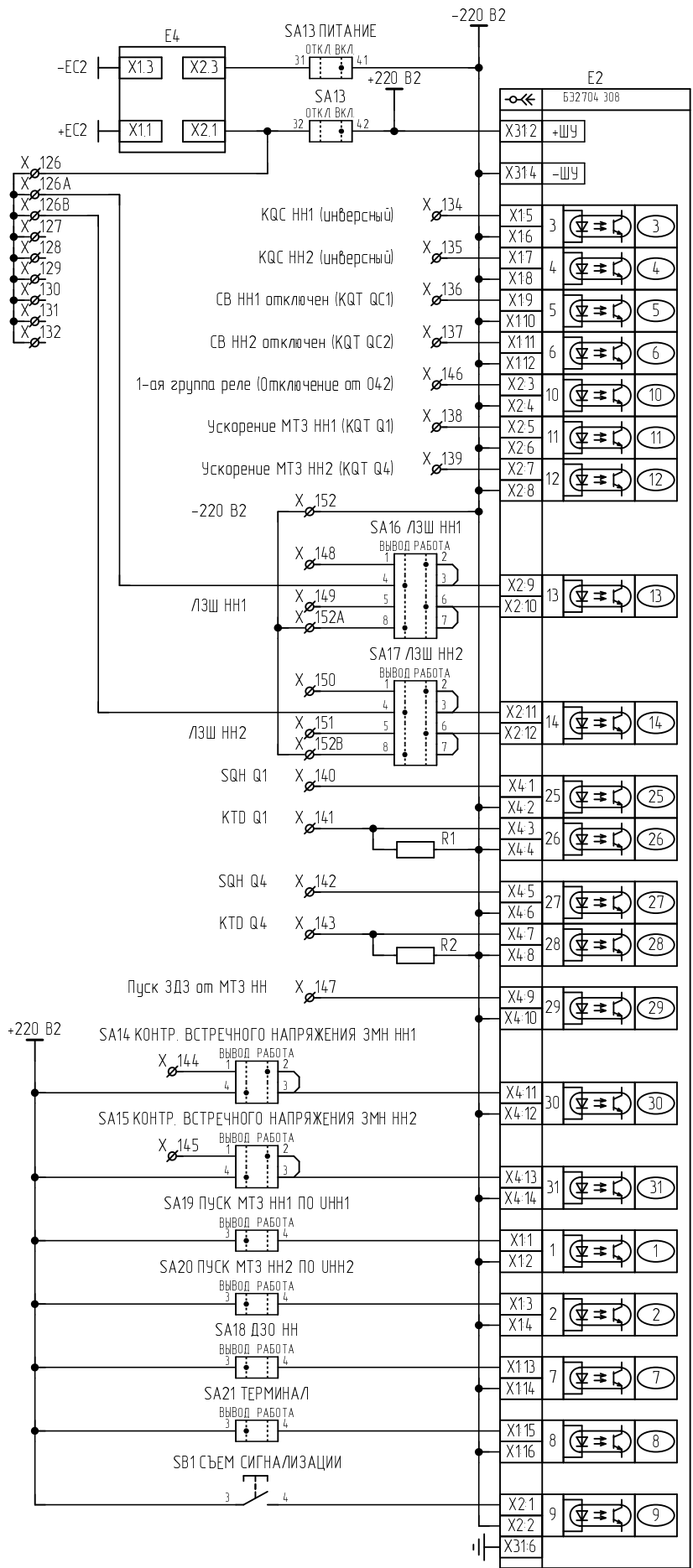
Схема электрическая принципиальная

Лист	Масса	Масштаб
A	—	—
Лист	1	Листов

ООО НПП "ЭКРА"

ЭКРА.656453.129 ЭЗ/

Цепи оперативного постоянного тока



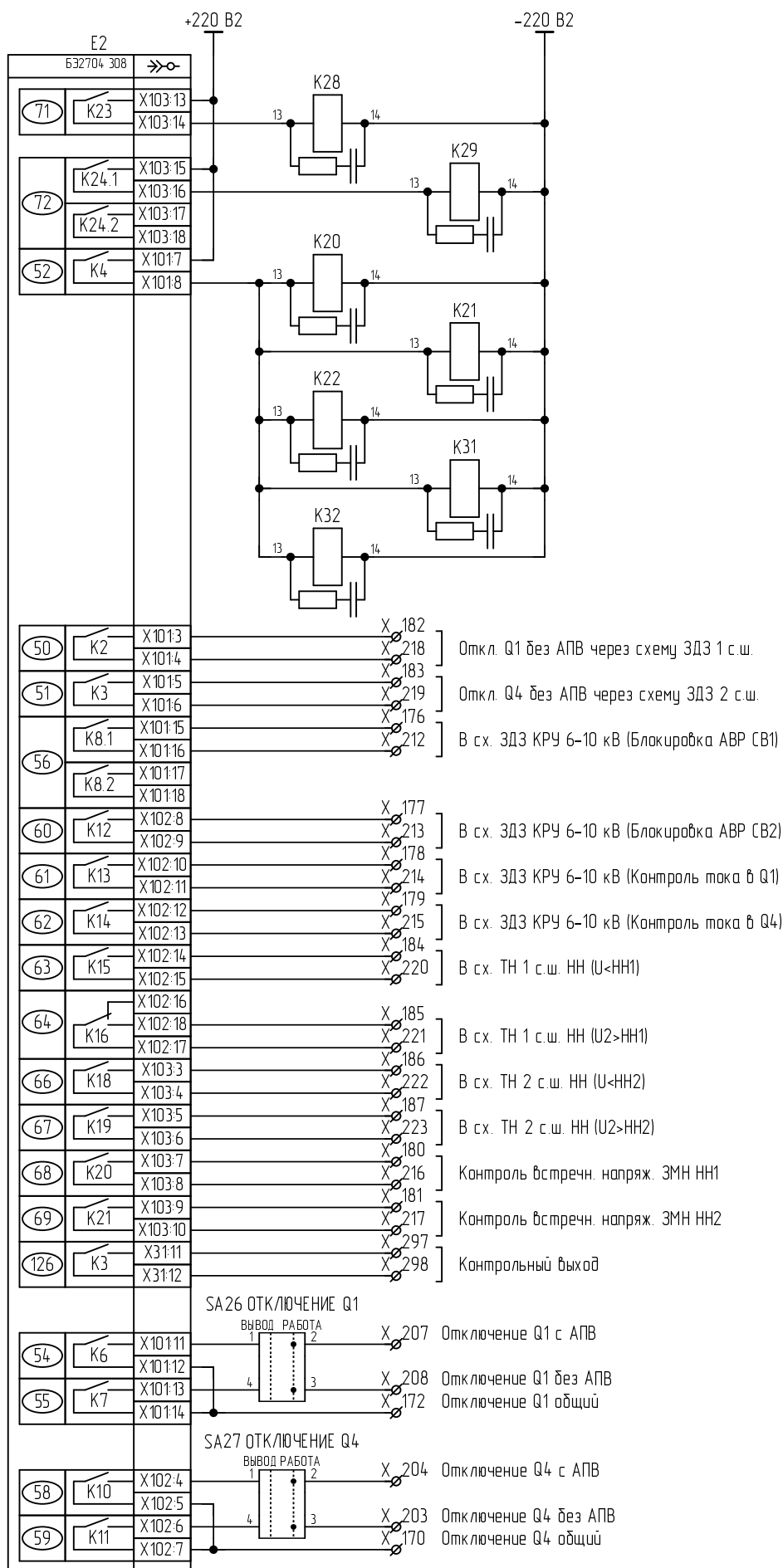
Инд. № подл.	Подп. и дата
Инд. № дубл.	
Взам. инв. №	
Подп. и дата	
Инд. № подл.	

Изм.	Лист	№ докум.	Подп.	Дата
------	------	----------	-------	------

ЭКРА.656453.129 ЭЗ/

ЭКРА.656453.129 ЭЗ/

Цепи выходные



Инд. № подл.	Подп. и дата
Инд. № дубл.	
Взам. инв. №	
Подп. и дата	
Инд. № подл.	

Изм.	Лист	№ докум.	Подп.	Дата
------	------	----------	-------	------

ЭКРА.656453.129 ЭЗ/

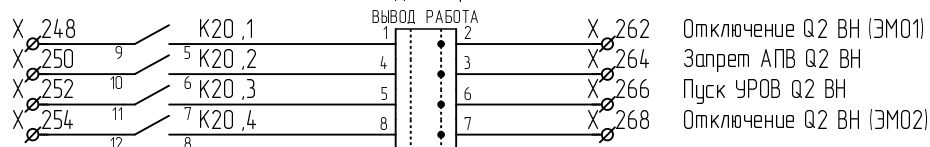
Лист

3

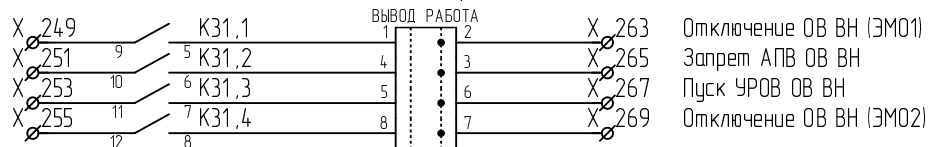
ЭКРА.656453.129 ЭЗ/

Цепи выходные

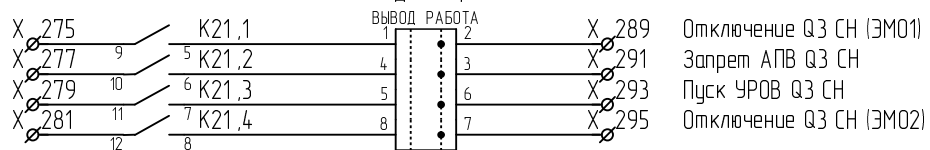
SA22 ВЫХОДНЫЕ ЦЕПИ Q2 ВН



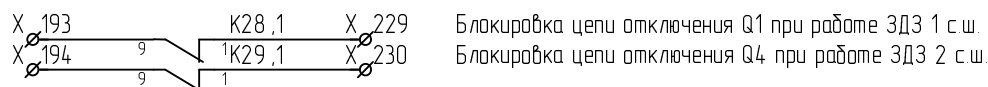
SA24 ВЫХОДНЫЕ ЦЕПИ QВ ВН



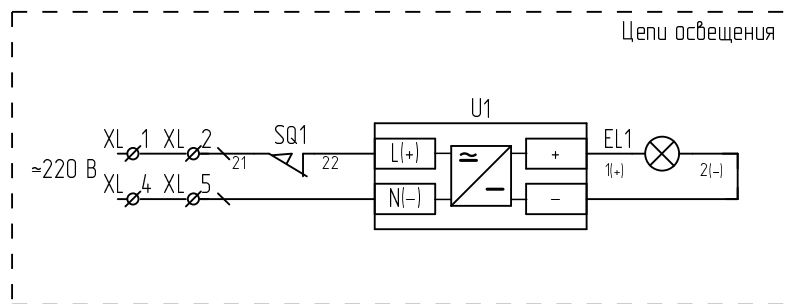
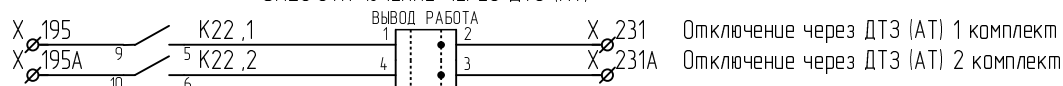
SA23 ВЫХОДНЫЕ ЦЕПИ Q3 СН



SA25 ВЫХОДНЫЕ ЦЕПИ QВ СН



SA28 ОТКЛЮЧЕНИЕ ЧЕРЕЗ ДТЗ (АТ)



Подп. и дата	
Инд. № дубл.	
Взам. инв. №	
Подп. и дата	
Инд. № подл.	

Изм.	Лист	№ докум.	Подп.	Дата
------	------	----------	-------	------

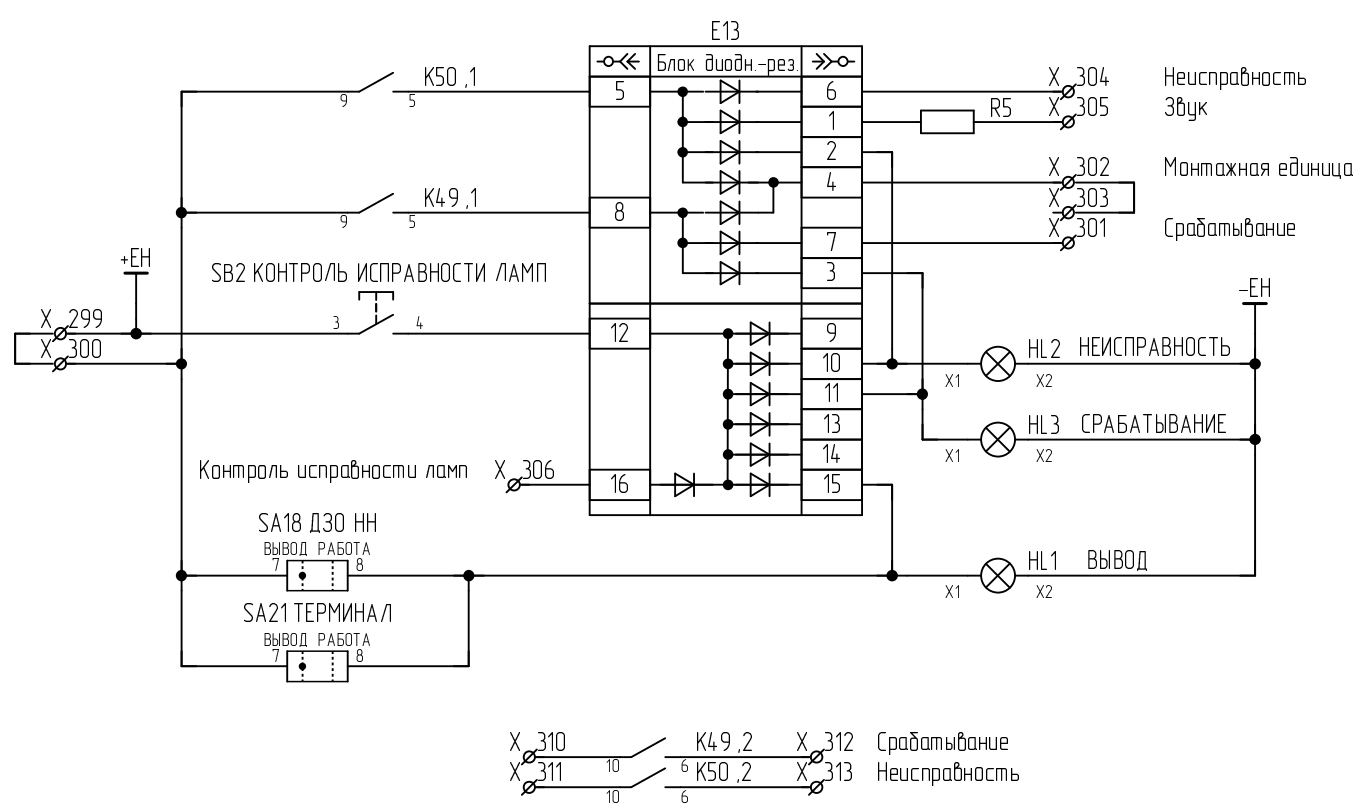
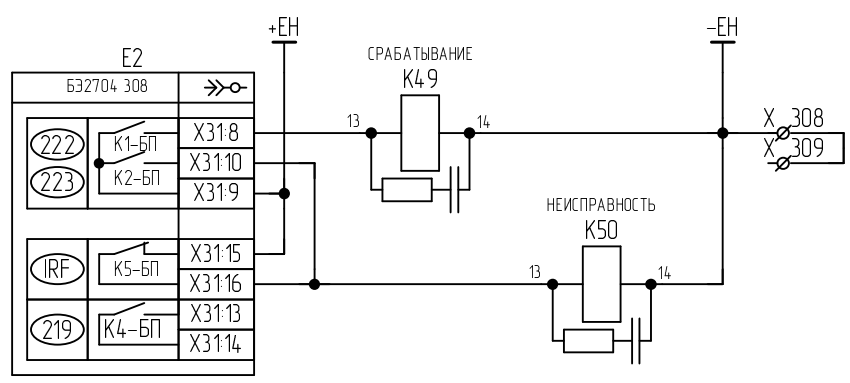
ЭКРА.656453.129 ЭЗ/

Лист

4

ЭКРА.656453.129 ЭЗ/

Цепи сигнализации

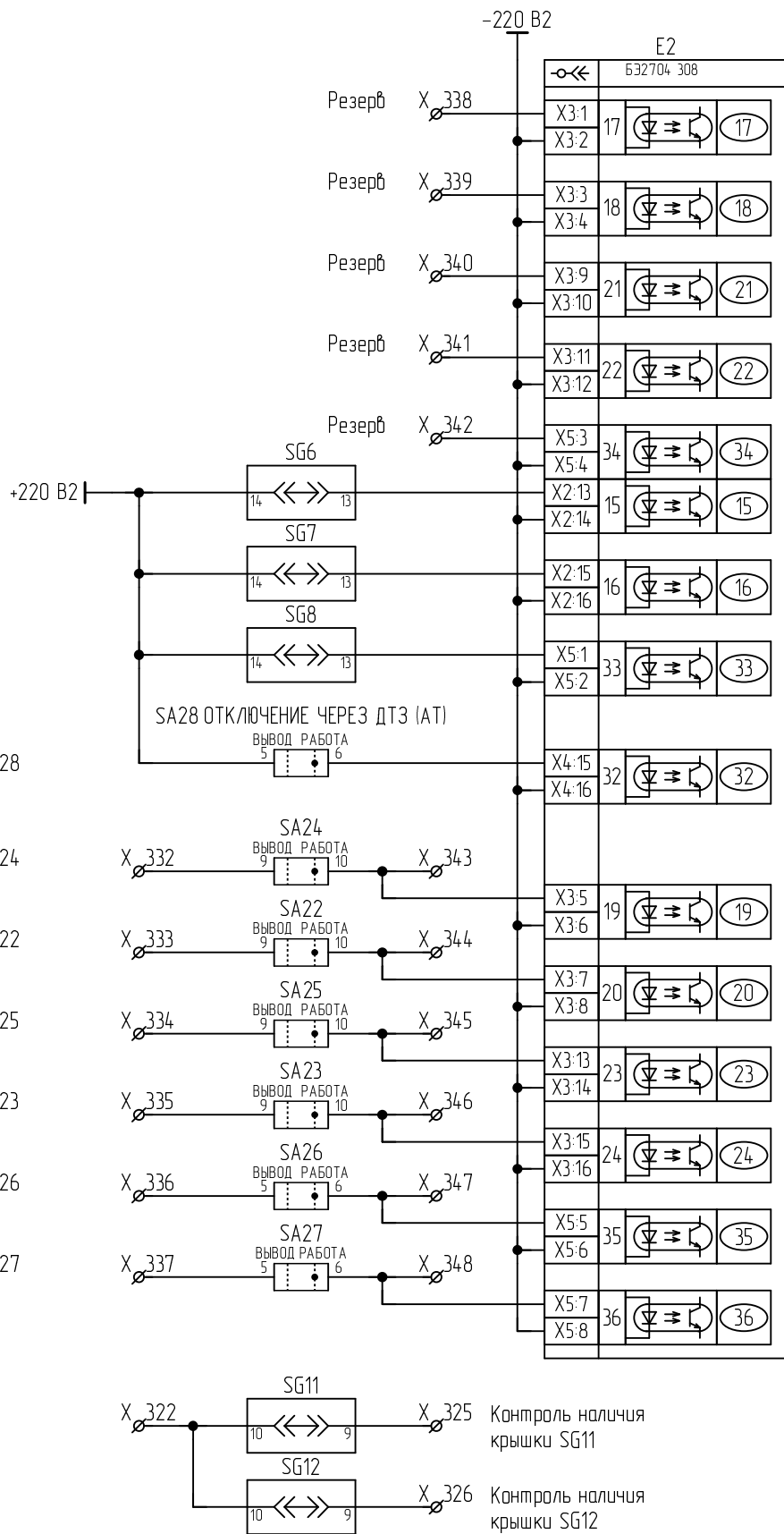


Подп. и дата
Инд. № дубл.
Взам. инв. №
Подп. и дата
Инд. № подл.

Изм.	Лист	№ докум.	Подп.	Дата
------	------	----------	-------	------

ЭКРА.656453.129 ЭЗ/

Контроль наличия крышки SG6
 Контроль наличия крышки SG7
 Контроль наличия крышки SG8



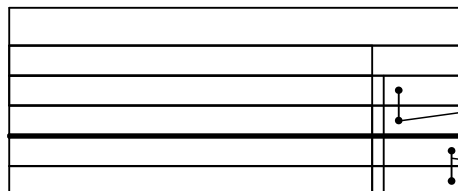
Подп. и дата	
Инд. № дубл.	
Взам. инв. №	
Подп. и дата	
Инд. № подл.	

Изм.	Лист	№ докум.	Подп.	Дата

Левый клеммник внутренний

Цепь		Цепь	
Цепи переменного тока X		+ЕС2 (фильтрованное)	130
Цепи переменного тока НН I А	41	+ЕС2 (фильтрованное)	131
Цепи переменного тока НН I В	42	+ЕС2 (фильтрованное)	132
Цепи переменного тока НН I С	43		133
	44	КЭС НН1 (инверсный)	134
Цепи переменного тока НН I А	45	КЭС НН2 (инверсный)	135
Цепи переменного тока НН I В	46	СВ НН1 отключен (КQT QS1)	136
Цепи переменного тока НН I С	47	СВ НН2 отключен (КQT QS2)	137
	48	Ускорение МТЗ НН1 (КQT Q1)	138
Цепи переменного тока НН I А	49	Ускорение МТЗ НН2 (КQT Q4)	139
Цепи переменного тока НН I В	50	SQH Q1	140
Цепи переменного тока НН I С	51	КTD Q1	141
	52	SQH Q4	142
Цепи переменного тока НН1 А	53	КTD Q4	143
Цепи переменного тока НН1 В	54	Контроль встречн. напряж. ЗМН НН1	144
Цепи переменного тока НН1 С	55	Контроль встречн. напряж. ЗМН НН2	145
	56	1-ая группа реле (Отключение от 042)	146
Цепи переменного тока НН2 I А	57	Пуск ЗДЗ от МТЗ НН (от 042)	147
Цепи переменного тока НН2 I В	58	ЛЗШ НН1	148
Цепи переменного тока НН2 I С	59	ЛЗШ НН1	149
	60	ЛЗШ НН2	150
Цепи переменного тока НН2 I А	61	ЛЗШ НН2	151
Цепи переменного тока НН2 I В	62	-220 В2	152
Цепи переменного тока НН2 I С	63	ЛЗШ НН1	152А
	64	ЛЗШ НН2	152В
Цепи переменного напряжения X		Цепи освещения XL	
Цепи напряжения 1 секции шин НН1 U А	76		1
	77		2
Цепи напряжения 1 секции шин НН1 U В	78		3
	79		4
Цепи напряжения 1 секции шин НН1 U С	80		5
	81		
Цепи напряжения 2 секции шин НН2 U А	82		
	83		
Цепи напряжения 2 секции шин НН2 U В	84		
	85		
Цепи напряжения 2 секции шин НН2 U С	86		
	87		
Цепи оперативного постоянного тока X			
+ЕС2 (фильтрованное)	126		
+ЕС2 (фильтрованное)	126А		
+ЕС2 (фильтрованное)	126В		
+ЕС2 (фильтрованное)	127		
+ЕС2 (фильтрованное)	128		
+ЕС2 (фильтрованное)	129		

Условные обозначения



Маркировка клеммника

Клемма проходная

Клемма измерительная

Мостик соединительный (установка со стороны внутреннего монтажа)

Разделительная пластина / Держатель защитного профиля

Мостик соединительный (установка со стороны внешнего монтажа)

Инд. № докл.	Подп. и дата
	Инд. № докл.
Взам. инв. №	Подп. и дата
	Инд. № докл.
Инд. № докл.	Подп. и дата
	Инд. № докл.

Изм.	Лист	№ докум.	Подп.	Дата
------	------	----------	-------	------

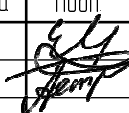
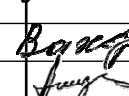

ЭКРА.656453.129 ЭЗ/_____

Лист

7

Правый клеммник внутренний

		Цепь		Цепь		Цепь		
		Цепи выходные		Х				
		Отключение Q4-Общий	170	Запрет АПВ ОВ ВН	265	Резерв	338	
		Отключение Q1-Общий	172	Пуск УРОВ Q2 ВН	266	Резерв	339	
		В сх. ЗДЗ КРУ 6-10 кВ (Блок. АВР СВ1)	176	Пуск УРОВ ОВ ВН	267	Резерв	340	
		В сх. ЗДЗ КРУ 6-10 кВ (Блок. АВР СВ2)	177	Откл. Q2 ВН (ЭМО2)	268	Резерв	341	
		В сх. ЗДЗ КРУ 6-10 кВ (Контр. тока Q1)	178	Откл. ОВ ВН (ЭМО2)	269	Резерв	342	
		В сх. ЗДЗ КРУ 6-10 кВ (Контр. тока Q4)	179		270	Контроль SA24 в положении "работа"	343	
		Контроль встречн. напряж. ЗМН НН1	180	Откл. Q3 СН (ЭМО1)	275	Контроль SA22 в положении "работа"	344	
		Контроль встречн. напряж. ЗМН НН2	181	Откл. ОВ СН (ЭМО1)	276	Контроль SA25 в положении "работа"	345	
		Откл. Q1 без АПВ через ЗДЗ 1 с.ш.	182	Запрет АПВ Q3 СН	277	Контроль SA23 в положении "работа"	346	
		Откл. Q4 без АПВ через ЗДЗ 2 с.ш.	183	Запрет АПВ Q3 ОВ СН	278	Контроль SA26 в положении "работа"	347	
		В сх. ТН 1 с.ш. НН (U<НН1)	184	Пуск УРОВ Q3 СН	279	Контроль SA27 в положении "работа"	348	
		В сх. ТН 1 с.ш. НН (U2>НН1)	185	Пуск УРОВ ОВ СН	280			
		В сх. ТН 2 с.ш. НН (U<НН2)	186	Откл. Q3 СН (ЭМО2)	281			
		В сх. ТН 2 с.ш. НН (U2>НН2)	187	Откл. ОВ СН (ЭМО2)	282			
		Блок. цепи откл. Q1 при раб. ЗДЗ 1 с.ш.	193		283			
		Блок. цепи откл. Q4 при раб. ЗДЗ 2 с.ш.	194	Откл. Q3 СН (ЭМО1)	289			
		Откл. через ДТЗ 1 комплект	195	Откл. ОВ СН (ЭМО1)	290			
		Откл. через ДТЗ 2 комплект	195А	Запрет АПВ Q3 СН	291			
		Отключение Q4 без АПВ	203	Запрет АПВ Q3 ОВ СН	292			
		Отключение Q4 с АПВ	204	Пуск УРОВ Q3 СН	293			
		Отключение Q1 с АПВ	207	Пуск УРОВ ОВ СН	294			
		Отключение Q1 без АПВ	208	Откл. Q3 СН (ЭМО2)	295			
		В сх. ЗДЗ КРУ 6-10 кВ (Блок. АВР СВ1)	212	Откл. ОВ СН (ЭМО2)	296			
		В сх. ЗДЗ КРУ 6-10 кВ (Блок. АВР СВ2)	213	Контрольный выход	297			
		В сх. ЗДЗ КРУ 6-10 кВ (Контр. тока Q1)	214	Контрольный выход	298			
		В сх. ЗДЗ КРУ 6-10 кВ (Контр. тока Q4)	215	Цепи сигнализации		Х		
		Контроль встречн. напряж. ЗМН НН1	216	+ЕН	299			
		Контроль встречн. напряж. ЗМН НН2	217	(+)ЕН	300			
		Откл. Q1 без АПВ через ЗДЗ 1 с.ш.	218	Срабатывание	301			
		Откл. Q4 без АПВ через ЗДЗ 2 с.ш.	219	Монтажная единица	302			
		В сх. ТН 1 с.ш. НН (U<НН1)	220		303			
		В сх. ТН 1 с.ш. НН (U2>НН1)	221	Неисправность	304			
		В сх. ТН 2 с.ш. НН (U<НН2)	222	Звук	305			
		В сх. ТН 2 с.ш. НН (U2>НН2)	223	Контроль исправности ламп	306			
		Блок. цепи откл. Q1 при раб. ЗДЗ 1 с.ш.	229		307			
		Блок. цепи откл. Q4 при раб. ЗДЗ 2 с.ш.	230	-ЕН	308			
		Откл. через ДТЗ 1 комплект	231		309			
		Откл. через ДТЗ 2 комплект	231А	Срабатывание	310			
		Откл. Q2 ВН (ЭМО1)	248	Неисправность	311			
		Откл. ОВ ВН (ЭМО1)	249	Срабатывание	312			
		Запрет АПВ Q2 ВН	250	Неисправность	313			
		Запрет АПВ ОВ ВН	251	Цепи АСУ		Х		
		Пуск УРОВ Q2 ВН	252	Контроль наличия крышки SG(общий)	322			
		Пуск УРОВ ОВ ВН	253	Контроль наличия крышки SG11	325			
		Откл. Q2 ВН (ЭМО2)	254	Контроль наличия крышки SG12	326			
		Откл. ОВ ВН (ЭМО2)	255	Контроль SA24 в положении "работа"	332			
			256	Контроль SA22 в положении "работа"	333			
		Откл. Q2 ВН (ЭМО1)	262	Контроль SA25 в положении "работа"	334			
		Откл. ОВ ВН (ЭМО1)	263	Контроль SA23 в положении "работа"	335			
		Запрет АПВ Q2 ВН	264	Контроль SA26 в положении "работа"	336			
				Контроль SA27 в положении "работа"	337			
Инф. № подл.	Подп. и дата	Инф. № дубл.	Взам. инв. №					Лист
								8
Изм.	Лист	№ докум.	Подп.	Дата	ЭКРА.656453.129 ЭЗ/_____			

		1	2	3	4
Перв. примен. ЭКРА.656453.129	Справ. №	Поз. обозначение	Наименование	Кол.	Примечание
		E2	Терминал БЭ2704 308XXX (068-075)	1	
E4	Блок фильтра П1712 УХЛ4 ЭКРА.656111.045-02	1			
E13	Блок диодно-резисторный ЭКРА.687272.001-35	1			
E11	Светильник линейный LED-5W-24VDC-1 УХЛ3.1 ЭКРА.676255.002	1			
HL1, HL3	Арматура светосигнальная CL2-520Y №1SFA619403R5203 ABB	2			
HL2	Арматура светосигнальная CL2-520R №1SFA619403R5201 ABB	1			
K20-K22, K28, K29, K31, K32, K49, K50	Реле РТ570220-РТ900009 Schrack	9			
K20-K22, K28, K29, K31, K32, K49, K50	Клипса РТ28800 Schrack	9			
K20-K22, K28, K29, K31, K32, K49, K50	Колодка РТ7874Р Schrack	9			
K20-K22, K28, K29, K31, K32, K49, K50	Модуль РС РТМУ0730 Schrack	9			
R1, R2	Резистор С5-35В-16-10 кОм, 10 % ОЖ0.467.551ТУ	2			
R5	Резистор С5-35В-50-3,9 кОм, 10 % ОЖ0.467.551ТУ	1			
SA13	Переключатель А204S-2Е20 blank DECA	1			
-					
ЭКРА.656453.129 ПЭЗ/ _____					
Изм. № подл.	Изм.	Лист	№ документа	Подп.	Дата
	Разраб		Исаев		14.10.2020
	Пробв		Петров		14.10.2020
	Т контр		-		
	Н. контр		Курочкина		
Учб		Шурупов			
			Шкаф ШЭ2607 043		
			Перечень элементов		
			Лист	Лист	Листов
			A	1	2
			ООО НПП "ЭКРА"		

		1	2	3	4
		Поз. обозначение	Наименование	Кол.	Примечание
		SA14-SA21	Переключатель CS 10-02.003FU9.07 Elkey	8	
		SA22-SA25	Переключатель CS 10-06.305FU9.07 Elkey	4	
		SA26-SA28	Переключатель CS 10-03.309FU9.07 Elkey	3	
		SB1	Выключатель A204B-M1E10R DECA	1	
		SB2	Выключатель A204B-M1E10B DECA	1	
		SG6-SG8	Колодка контрольная FAME 6/6+1 №3074102 Phoenix Contact	3	Блок испытательный
		SG6-SG8	Крышка рабочая FAME-WP 6+1 №3074121 Phoenix Contact	3	
		SG11, SG12	Колодка контрольная FAME 6/4+1 №3074100 Phoenix Contact	2	Блок испытательный
		SG11, SG12	Крышка рабочая FAME-WP 4+1 №3074120 Phoenix Contact	2	
		SQ1	Выключатель концевой KB B2 S02 Lovato	1	
		U1	Источник питания Step-PS/1AC/24DC/0,75 №2868635 Phoenix Contact	1	
		UE1, UE2	Блок преобразователей сигналов Д3550	2	
		X:41-X:64, X:76-X:87	Клемма гибридная PTU 6-T-P №3209530 Phoenix Contact	36	
		X:126, X:126A, X:126B, X:127-X:152, X:152A, X:152B, X:170, X:172, X:176-X:187, X:193-X:195, X:195A, X:203, X:204, X:207, X:208, X:212-X:223, X:229-X:231, X:231A, X:248-X:256, X:262-X:270, X:275-X:283, X:289-X:313, X:322, X:325, X:326, X:332-X:348, XL:1-XL:5	Клемма гибридная PTU 4-MT-P №3209532 Phoenix Contact	146	
Подп. и дата					
Инд. № дубл.					
Взам. инв. №					
Подп. и дата					
Инд. № подл.					
ЭКРА.656453.129 ПЭЗ/ _____					Лист
					2
Изм.	Лист	№ докум.	Подп.	Дата	